

得意先 各位

拝啓 貴社ますます御清栄の事とお喜び申し上げます。このたび新商品の発売にあたり御案内致します。何卒ご拡販賜ります様お願い申し上げます。 敬具

トヨタ/ダイハツ/マツダ車200mm窓口付車用 モニター/AVフィッティングキット

カナテックスのモニター/AVフィッティングキットは、独自のモニター取付アタッチメントの採用により、カーナビゲーションのモニターをスッキリとスマートに取付けることを可能にしました。

コネクターが入っていないブラケットキットのため、既に市販カーAVを取付けされている方のモニター追加用として最適です。



NEW RELEASE

トヨタ/ダイハツ/マツダ車
200mm窓口付車用

MONITOR/AV Fitting Kit

6月24日 出荷開始



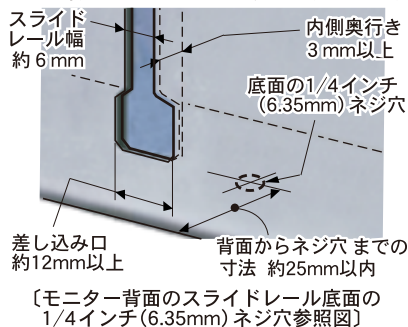
UA-Y202DV

■ 特長

- ◆モニター重量2kgまで取付可能。
上下、左右、更に角度まで調節可能な設計により、モニター画面を自分にとってベストの位置に取付け可能。
- ◆オーディオ取付け窓口の上部がモニター取付け位置になるため、ドライバーの視界とエアバッグのスペースを確保。
- ◆モニターの着脱はノブを起こすだけのワンタッチ装着。
- ◆既に市販カーAVを取付けされている方用のキット。
※市販カーAVとの同時装着にはUA-Y201DVをご使用ください。



●背面にスライドレール付または底面に1/4インチ(6.35mm)ネジ穴付のモニターをお選びください。



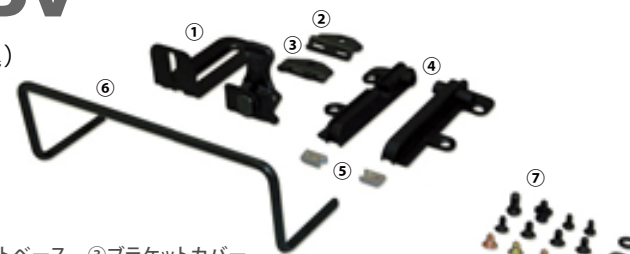
UA-Y202DV

希望小売価格4,725円(税込)

本体価格4,500円



4 985285 073221



- ①モニター取付ブラケット ②ブラケットベース ③ブラケットカバー
④パネル(L)(R) ⑤クサビ(L)(R) ⑥ロッド ⑦ネジ類

- トヨタ/ダイハツ/マツダ車200mm窓口付車に別途市販の200mm窓口付車用カーAV取付キット、トヨタ/ダイハツ/マツダ車用配線コネクターを使用して取付けてある場合または取付けする場合に本キットを合わせて取付け出来ます。また純正ブラケットも使用して取付けます。

- モニター取付位置はカーAV手前位置になりますので

- 助手席エアバッグに干渉しない位置
- 運転の妨げにならない位置
- カーAVやダッシュ側のスイッチ操作を妨げない位置
- カーAVやダッシュ周り、シフトレバーに干渉しない位置
- 画面を見やすい位置に、回転ブラケットAss'yやロッドで上下・左右等にスライド調整、角度調整を行って取付けてください。

- モニターは、背面に取付スライドレール付または底面に1/4インチ(6.35mm)ネジ穴のあるタイプを取付け出来ます。

- 8型モニター・ワイドモニターの取付けが出来ます。(重さ2kg以内)
- 既に市販カーAVを取付けている方向けのコネクターレスモデルです。

UA-Y201DV

■市販カーAVとの同時装着にご使用いただく、コネクター同梱キットです。

希望小売価格
8,190円(税込)

本体価格7,800円



4 985285 071654

好評発売中!