

kanatechs news

得意先各位

拝啓 貴社ますます御清栄の事とお喜び申し上げます。このたび新商品の発売にあたり御案内致します。何卒ご拡販賜ります様お願い申し上げます。 敬具

NEW RELEASE

メルセデス
ベンツ

A/Bクラス用
カーAV
トレードインキット
1月13日 発売開始



メルセデス・ベンツ Aクラス／Bクラス用 カーAVトレードインキット

驚異の取付時短！
カーナビゲーションの取付けにおすすめ！
CAN-Busインターフェイス同梱

キットに同梱の「CAN-Busインターフェイス」を使用することにより、ナビゲーションの取付け時に必要な「車速信号」「リバース信号」「パーキングブレーキ信号」「ACC電源」「イルミネーション電源」をオーディオ取付部奥の配線コネクタで接続することができます。

※カーオーディオを取付ける場合は「GE-MB210」をお勧めいたします



GE series

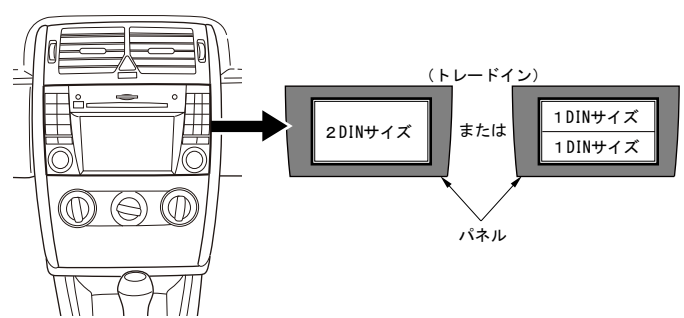
TBX series

AX series

FPC series

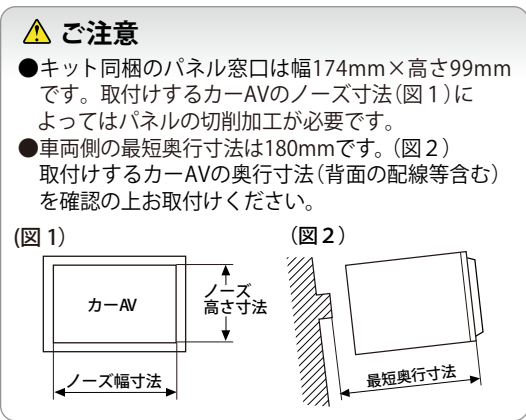
et cetera

■取付可能サイズ



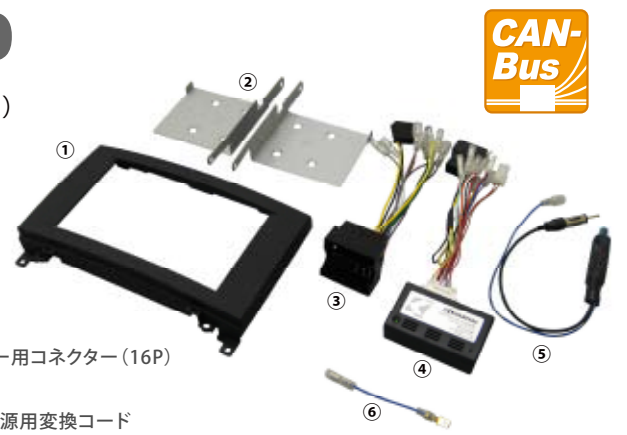
・2DINサイズ及び1DIN+1DINサイズ用
・ポケットを取付ける際は市販のポケットをご使用ください。

■取付例



GE-MB209

希望小売価格 50,400円(税込)
本体価格 48,000円



車種	年式	タイプ	備考
ベンツ Aクラス	H20/8～現在	全車	注1～4
ベンツ Bクラス	H20/8～現在	全車	注1～4

※正規輸入ディーラー販売車のみ対応

注1. 純正オプションのCOMANDシステムナビゲーション(HDDナビゲーションモジュール)付車は未調査です。
2. 純正音声入力端子(グローブボックス内の右側面)の使用が出来なくなります。
3. 純正携帯電話ハンズフリー機能は使用出来なくなります。
4. マルチファンクションディスプレイのオーディオ表示は、表示出来なくなります。またマルチファンクションステアリングによるオーディオの操作も使用出来なくなります。但し、別売のステアリングリモコンオプションキット**GE-X001**にて使用する事が出来ます。