

お客様各位

拝啓 貴社ますます御清栄の事とお喜び申し上げます。このたび新商品発売にあたり御案内をさせていただきます。何卒ご検討の程よろしくお願い申し上げます。 敬具

## 株式会社 カナック企画

東京都葛飾区水元1-4-10  
TEL03-5660-1234

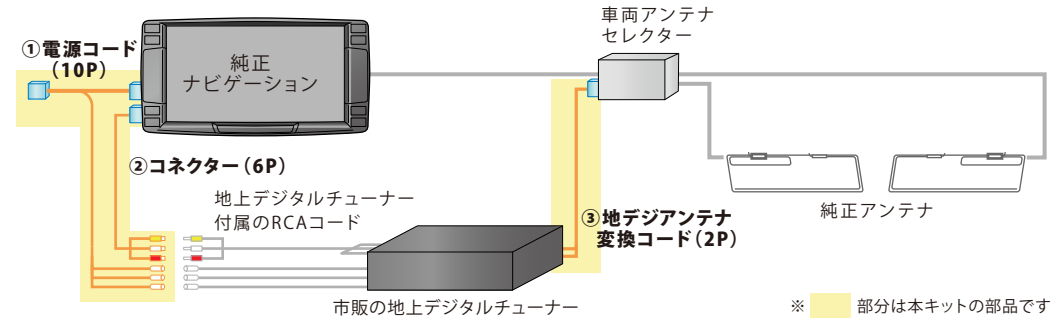
### 8月20日 出荷開始 驚異の取付時短! トヨタ/ダイハツ用地デジチューナー接続キット

地デジ専用アンテナ 後付不要

トヨタ/ダイハツディーラーオプションのナビゲーションに市販の地上デジタルチューナーを接続する配線キットです。 **AX-Y03V**

### システム構成図

地上デジタル放送を受信するためには、市販のデジタルチューナーとは別に、必ず専用のアンテナを取付けなければなりません。その際ピラーの取外しや配線の引き回し作業が伴い、非常に時間と手間がかかります。しかし本キットを使用することにより、純正のTVアンテナで地上デジタル放送の受信が可能になります。新たにアンテナを取付ける作業が必要なくなり、フロントガラスの視界もスッキリ。取付け時間を大幅に削減できます。



## AX-Y03V

希望小売価格 8,400円(税込)  
本体価格8,000円



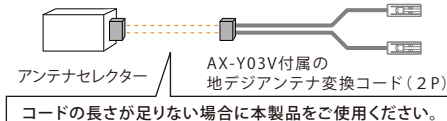
### パナソニック製/アルパイン製角型アンテナ端子専用



構成部品 ①電源コード(10P) ②コネクター(6P) ③地デジアンテナ変換コード(2P)長さ2m(角型アンテナ端子)

## AX-X03

アンテナ延長コード(長さ3m)  
希望小売価格 3,990円(税込) 本体価格3,800円



### 適応車の確認方法

下の条件を満たしていることが必要です。

① ディーラーオプションのナビゲーションで2005年モデル以降

ナビゲーション本体

型番表記  
○○○○-055○(2005年モデル)  
○○○○-056○(2006年モデル)  
○○○○-057○(2007年モデル) 例: NHDN-W56

② フィルムアンテナの給電点にDIGITALの表示がある

DIGITAL

フロントガラス(車室内から見た図)

※適応車種については平成19年6月までの調査をもとに作成しておりますので、その後に車両および地上デジタルチューナーのマイナーチェンジやモデルチェンジなどされた場合の取付適応につきましてはお取付けになるお車との適応をご確認ください。

- パナソニック製/アルパイン製角型アンテナ入力端子の地上デジタルチューナーを接続できます○
- 地上デジタルチューナーにRCAピンコードが付属されていない場合は別途ご購入ください○

※キット付属の地デジアンテナ変換コードの長さが足りない場合は別売のアンテナ延長コードAX-X03(長さ3m)をお買い求めください。  
※走行中は安全のために映像は表示されません。音声のみお聞きください。