

Kanatechs NEWS

お得意先様 各位
拝啓 貴社ますます御清栄の事とお喜び申し上げます。このたび新商品発売にあたり御案内をさせていただきます。何卒ご検討の程よろしくお願い申し上げます。 敬具



純正ナビとVTR機器をRCA接続

日産カーウイングスナビゲーションに
市販の地上デジタルチューナーやDVDプレーヤー等の
映像機器をRCA接続できるキットです。

キット付属のVTRコネクタをテレビチューナーに接続。
接続機器に供給する電源も、電源用コードを使用して、
ナビゲーション取付部奥から簡単に取出すことができます。

純正VTR端子付車はテレビチューナーの8Pコネクタを外し
キットのVTRコネクタ(8P)を接続しますので純正VTR端子の使用が出来なくなります
kanatechs
AMENITY CAR LIFE BY KANACK TECHNOLOGIES



GE series

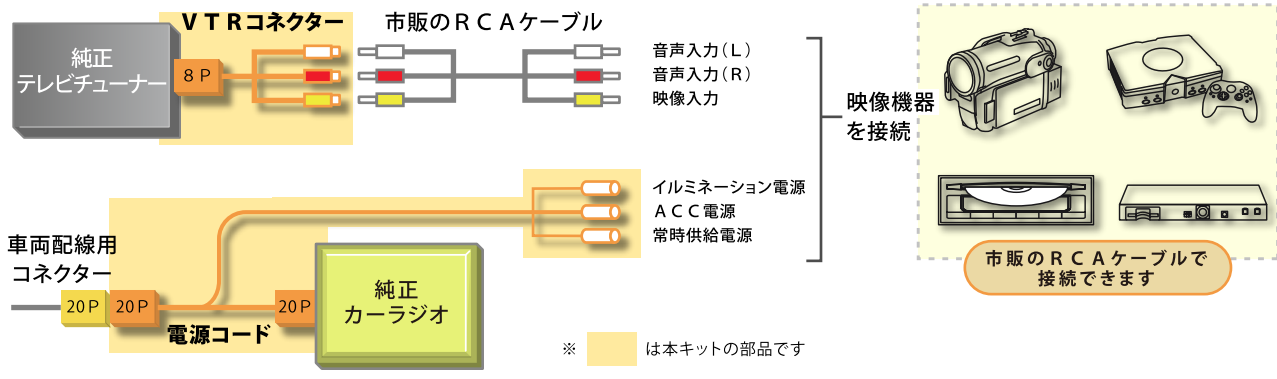
TBX series

AX series

FPC series

et cetera

■システム構成図



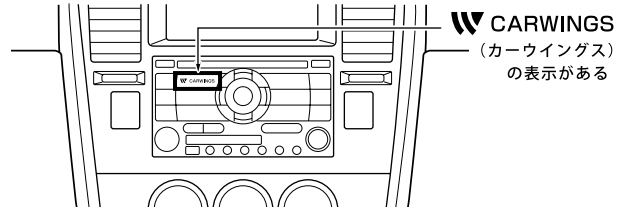
■適用車種

適用車種については平成19年7月までの調査をもとに作成しておりますので
その後に車両のマイナーチェンジやモデルチェンジなどされた場合の取付適応
につきましてはお取付けになるお車との適応をご確認ください。

車種	年式	適応	備考
ティエダ ラティオ	H16/10～現在	純正メーカーオプションの カーウイングス ナビゲーション付車	
ティエダ	H16/9～現在		
ノート	H17/1～現在		
ラフェスタ	H16/12～現在		※
セレナ	H17/5～現在		※
フーガ	H16/10～現在		

※ 純正VTR端子付車はテレビチューナーに接続してある8Pコネクタを外し
キットのVTRコネクタ(8P)を接続しますので 純正VTR端子の使用が出来なくなります。

(例)ティエダラティオ



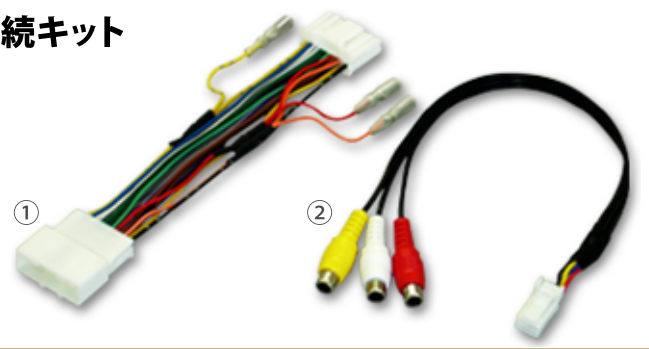
■走行中は安全のために映像は表示されません。音声のみお聞きください■

AX-N01V 日産車用VTR接続キット

希望小売価格 7,350円(税込)
本体価格 7,000円



①電源用コード(20P) ②VTRコネクタ(8P)



※本情報は予告なく変更させていただく場合がございます。予めご了承ください。